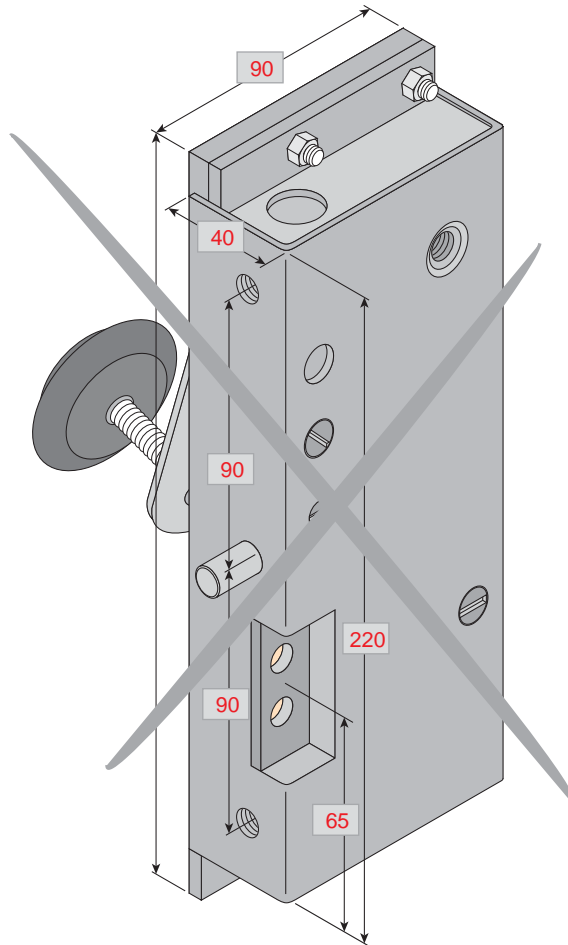


Produkt zu ersetzen :
Schloss Ruget / Dellerba.

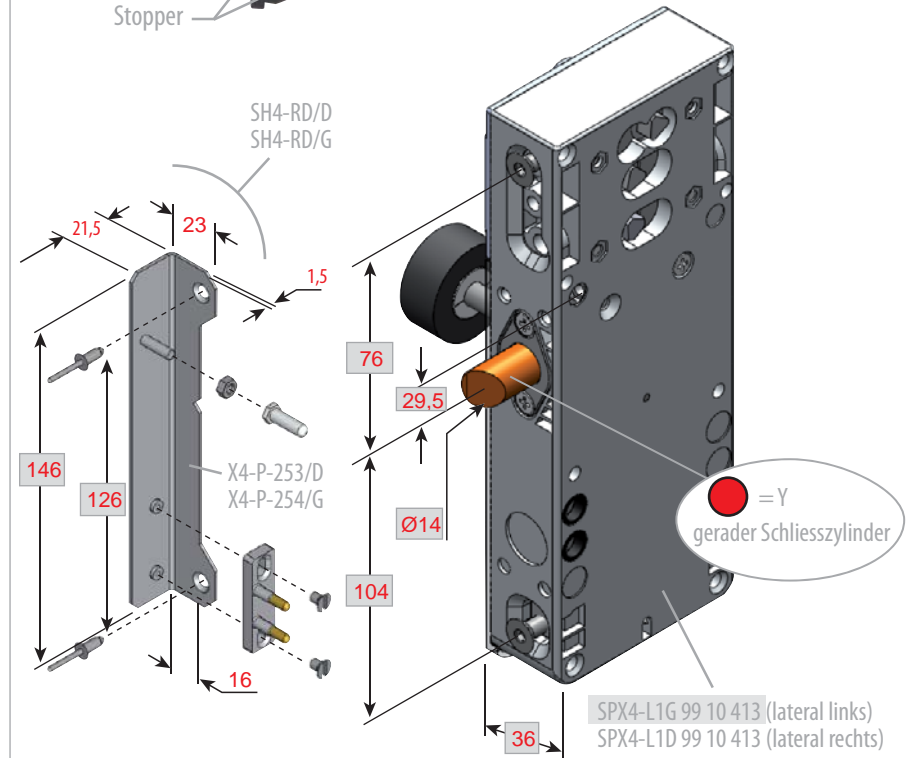


Ersatzprodukt :

SPX4-RD/*D (rechts) (prudhomme S.a.)
SPX4-RD/*G (links)



Option :
CP/SPX4-RD (Bohrkaliber)
CP/DVSPX4-NI/14 (Bohrkaliber)



* = Lk oder L oder P (Lateral oder umgedreht)

SPX4-RD

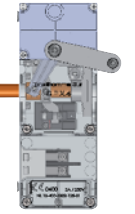
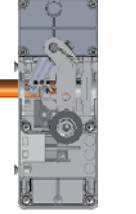

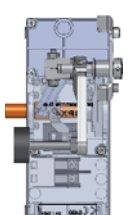
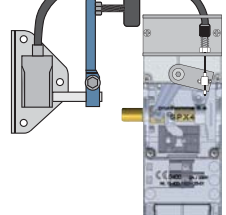
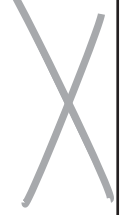
SPX4 für Schloss Ruget / Dellerba

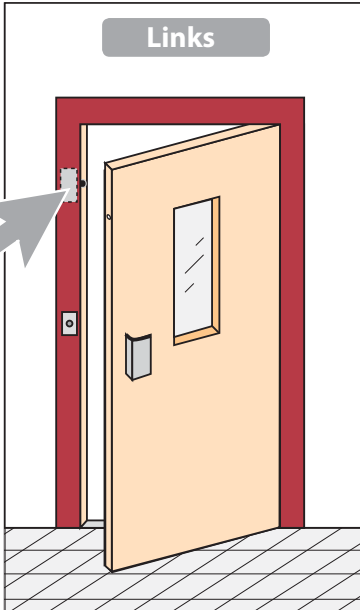
ref. : SPX4-RD/*G

ref. : SPX4-RD/*D

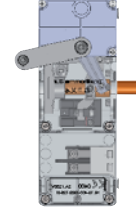
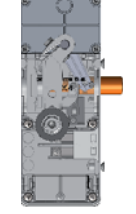

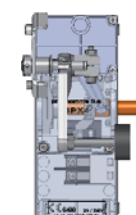
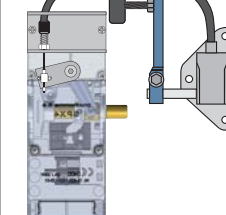

* = Lk oder L oder P (Latéral ou Perpendiculaire)


Links

 * = Lk	 * = L	 * = L1
 * = P	 * = C	 * = E

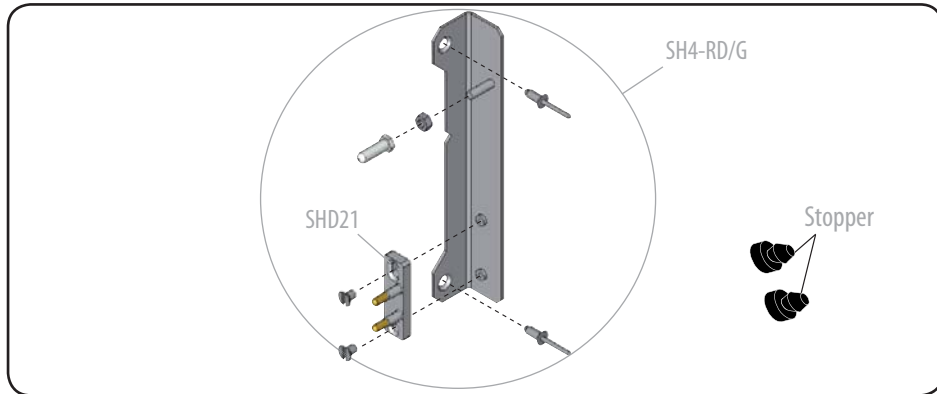


Rechts

 * = Lk	 * = L	 * = L1
 * = P	 * = C	 * = E



+

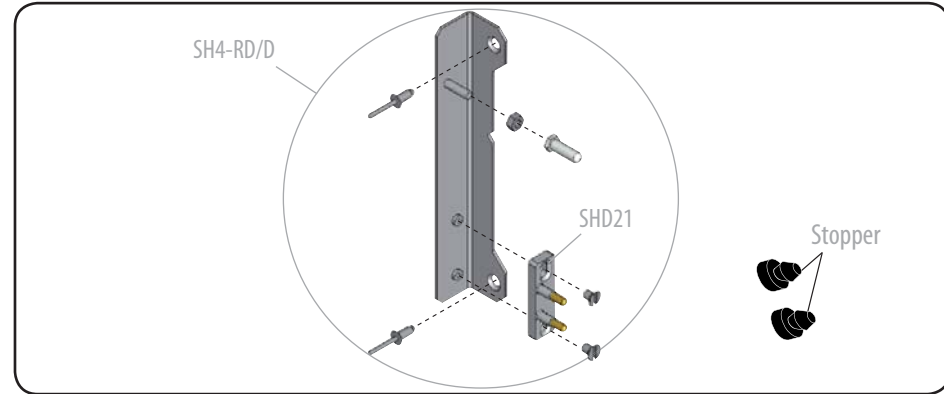


SH4-RD/G

SHD21

Stopper

+

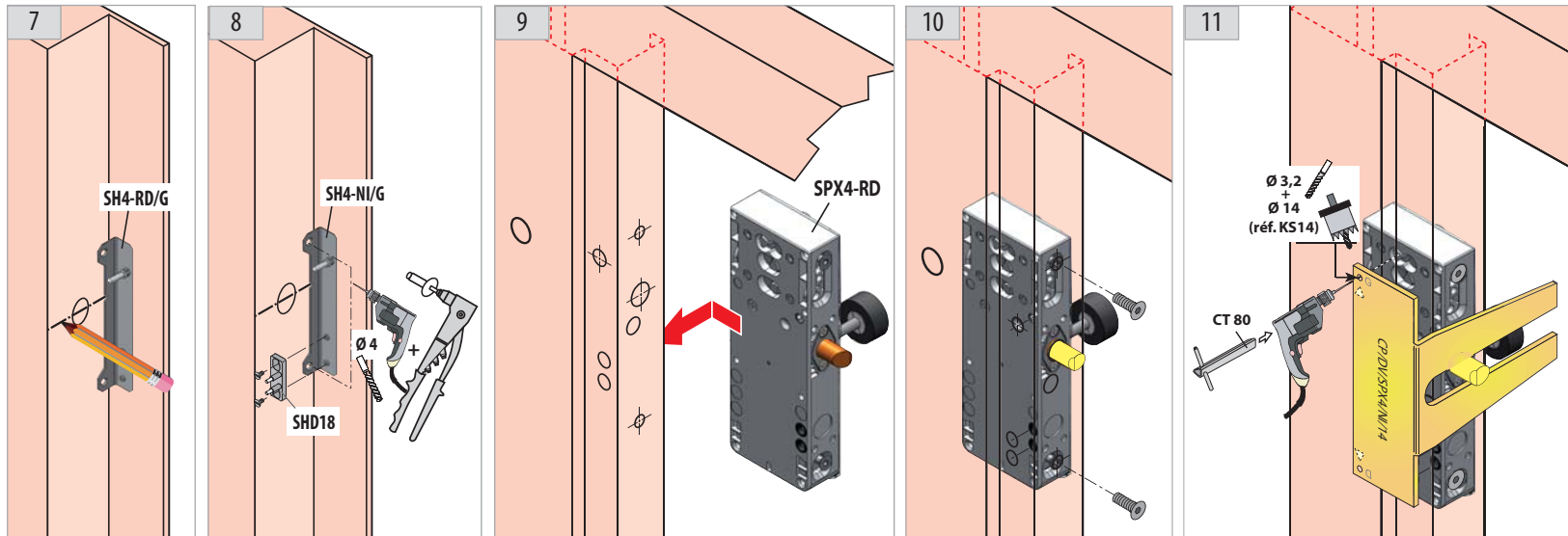
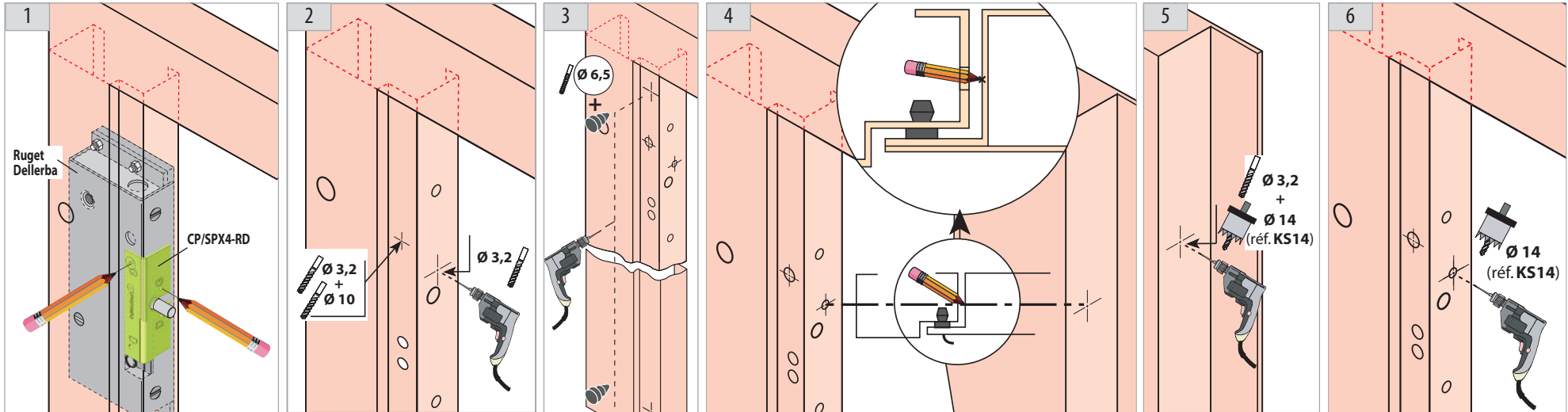
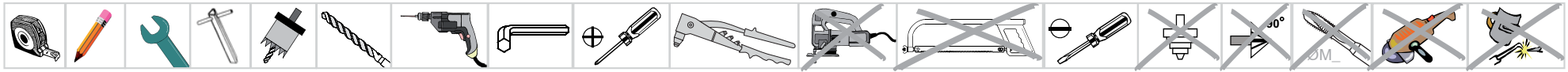


SH4-RD/D

SHD21

Stopper

Montage-Phasen :



Information

